

DSS-050-M シリーズ



50W 単出力
24V / 48V ワイド直流入力

99 x 82 x 35 mm
3.9 x 3.23 x 1.38 inch

主な特徴

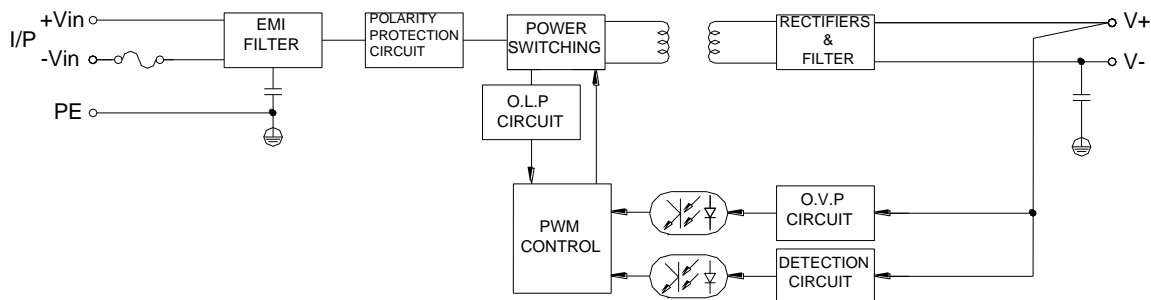
- * DC入力 19~72V
- * 入力フェーズ保護 4A/250V
- * 入出力絶縁タイプ
- * 入力ソフトスタート機能、低突入電流
- * 極性逆入力保護機能
- * 過電圧保護機能
- * 過電流保護機能
- * 全負荷にてエージング
- * LVD 準拠
- * 無償補償期間 2年

仕様

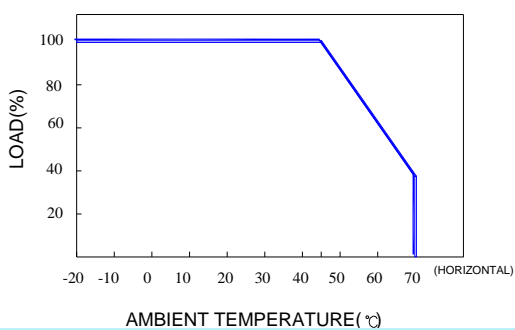
入力	入力電圧	19V ~ 72V DC			
	入力電流	<2.8A@24V DC 入力、全負荷時			
出力	モデル名	DSS-050-M-05	DSS-050-M-12	DSS-050-M-24	DSS-050-M-48
	出力電圧	5V	12V	24V	48V
	最小負荷電流	0A	0A	0A	0A
	最大負荷電流	9A	4.2A	2.1A	1.1A
	出力電圧偏差 ②	±2%	±1%	±1%	±1%
	リップルノイズ(最大) ③	70mV	120mV	150mV	240mV
	効率(TYP.)	77%	82%	84%	86%
	最大出力	45W	50W	50W	53W
保護機能	過電圧	5.8~7.0V	13.8~16.8V	27.6~33.6V	55.2~67.2V
	過負荷/短絡	シャットダウンしラッチアップ。再スタートにより復帰。 負荷が 105 から 150%に達した時あるいは短絡になった場合、間欠発振モードに入り、障害が取り除かれた後、自動復帰。			
電気特性	立上がり時間	<20mS			
環境	温度 ④	動作温度:-20 ~ 70°C (温度デレーティング: 45 ~ 70°C): 2.5%/°C ; 保存温度:-40 ~ 85°C			
	湿度	動作湿度: 20% ~ 90% RH (結露なきこと); 保存湿度: 10% ~ 95% RH (結露なきこと)			
安全	絶縁耐圧	一次-二次:AC2KV, 一次-FG:AC1.5KV, 二次-FG:AC0.5KV (各1分間)			
	絶縁抵抗	一次-二次-FG 各 100MΩ /500VDC (25°C/ 70%RH)			
EMC	EMI	EN 55022 CLASS B, FCC CFR 47 PART 15 CLASS B, CNS 13438 CLASS B.			
	EMS	EN 55024: EN 61000-4-2,3,4,5,6,8; ENV 50204			
その他	冷却方式	自然空冷			
	M.T.B.F.	417,000 時間(25°C)			
	外形寸法	99 x 82 x 35 mm (L x W x H)			
備考	① 全ての測定値は、特に記載が無い限り、入力 24VDC、定格負荷時のものとします。(周囲温度 25°C/70%RH) ② 出力電圧偏差にはセットアップ電圧、入力変動、負荷変動を含んでいます。 ③ リップル・ノイズは、出力電線(25~40cm)端に 0.1uF と 47uF のコンデンサを並列に接続し、入力 21~72VDC(0~50°C)で 20MHz のオシロスコープにて測定しています。 ④ 動作周囲温度については、デレーティング表を参照ください。				

DSS-050-M シリーズ

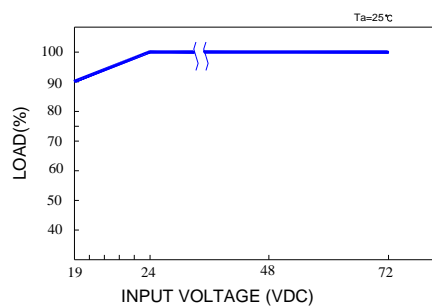
ブロック図



ディレーティングカーブ

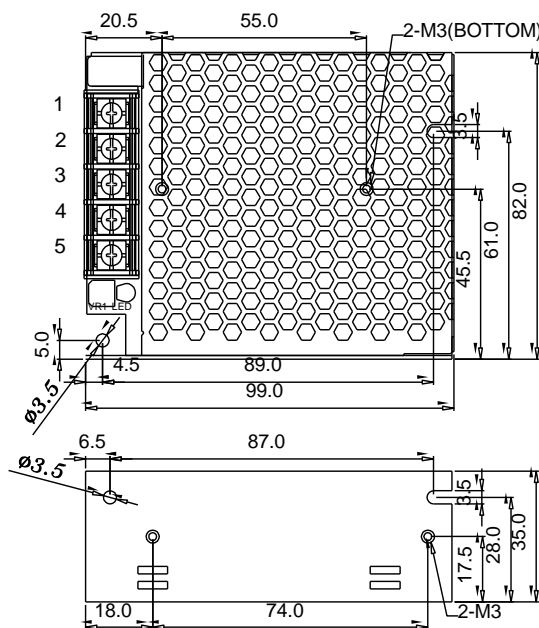
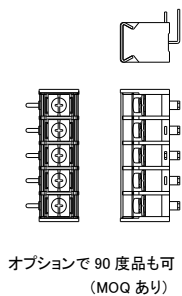


入力ディレーティング



寸法

(単位: mm)



備考:

MODEL No.	1	2	3	4	5
DSS-050-M	+Vin	-Vin	PE	-V	+V