

# DSS-035 シリーズ



35W 単出力

12V / 24V / 48V 直流入力

99 x 82 x 35 mm  
3.9 x 3.23 x 1.38 inch

## 主な特徴

- \* 入出力絶縁タイプ
- \* 入力ソフトスタート機能、低突入電流
- \* 極性逆入力保護機能
- \* 過電圧保護機能
- \* 過電流保護機能
- \* 無負荷動作保証
- \* 全負荷にてエージング
- \* LVD 準拠
- \* 無償補償期間 2年

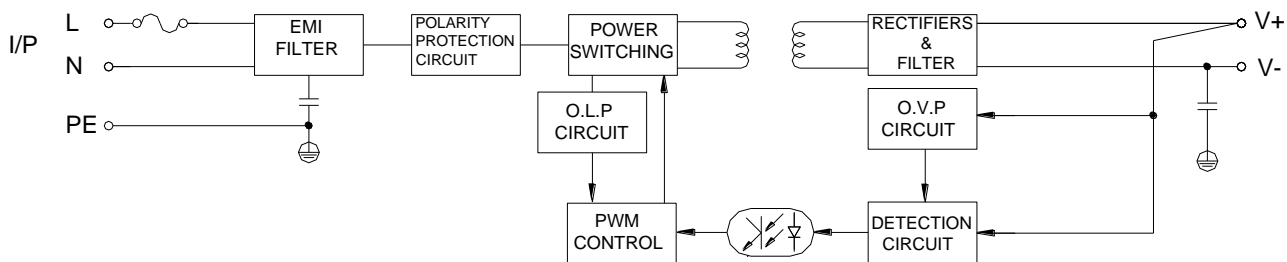
## 仕様

入力	モデル名	DSS-035-A-xx		DSS-035-B-xx		DSS-035-C-xx	
	入力電圧		9 ~ 18V DC (Typical 12V)		18 ~ 36V DC (Typical 24V)		36 ~ 72V DC (Typical 48V)
入力電流		<4.8A @ 9V DC		<2.6A @ 18V DC		<1.3A @ 36V DC	
入力保護		フューズ, 6A/125V		フューズ, 4A/250V		フューズ, 2A/250V	
出力電圧		3.3V	5V	7.5V	12V	24V	48V
最小負荷電流		0A	0A	0A	0A	0A	0A
最大負荷電流		8A	7A	4.7A	3A	1.5A	0.75A
出力電圧偏差 ②		±3%	±2%	±2%	±1%	±1%	±1%
リップルノイズ(最大) ③		70mV	70mV	100mV	120mV	200mV	250mV
効率 (TYP.)	DSS-035-A	66%	70%	71%	74%	76%	78%
	DSS-035-B	68%	72%	73%	76%	78%	80%
	DSS-035-C	69%	74%	75%	78%	80%	82%
最大出力		26W	35W	35W	36W	36W	36W
保護機能	過電圧	3.8~4.6V	5.8~7.0V	8.6~10.5V	13.8~16.8V	27.6~33.6V	55.2~67.2V
	過負荷/短絡	シャットダウン/リッチアップ。再スタートにより復帰。 負荷が 105 から 180%に達した時あるいは短絡になった場合、間欠発振モードに入り、障害が取り除かれた後、自動復帰。					
電気特性	立上がり時間	<20mS					
環境	温度 ④	動作温度: -10 ~ 70°C (温度デレーティング: 50 ~ 70°C): 2.5%/°C ; 保存温度: -20 ~ 85°C					
	湿度	動作湿度: 20% ~ 90% RH (結露なきこと); 保存湿度: 10% ~ 95% RH (結露なきこと)					
安全	絶縁耐圧	一次-二次:AC2KV, 一次-FG:AC1.5KV (各1分間)					
	絶縁抵抗	一次-二次-FG 各 100MΩ /500VDC (25°C/ 70%RH)					
EMC	EMI	EN 55022 CLASS B, FCC CFR 47 PART 15 CLASS B, CNS 13438 CLASS B.					
	EMS	EN 55024: EN 61000-4-2,3,4,6,8; ENV 50204					
その他	冷却方式	自然空冷					
	M.T.B.F.	417,000 時間(25°C)					
	外形寸法	99 x 82 x 35 mm (L x W x H)					

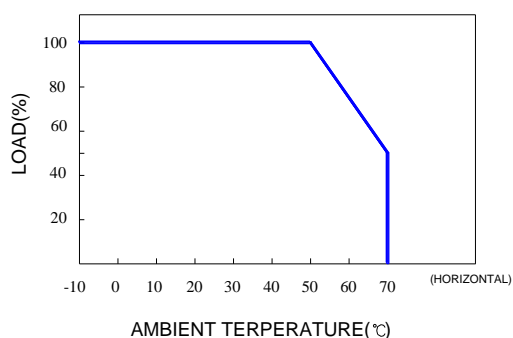
- ① 全ての測定値は、特に記載が無い限り、入力 12V/24V/48VDC、定格負荷時のものとします。(周囲温度 25°C/70%RH)
- ② 出力電圧偏差にはセットアップ電圧、入力変動、負荷変動を含んでいます。
- ③ リップル・ノイズは、出力電線(25~40cm)端に 0.1uF と 47uF のコンデンサを並列に接続し、入力 12~18V/21~36V/42~72VDC (0~50°C)で 20MHz のオシロスコープにて測定しています。
- ④ 動作周囲温度については、デレーティング表を参照ください。

# DSS-035 シリーズ

## ブロック図

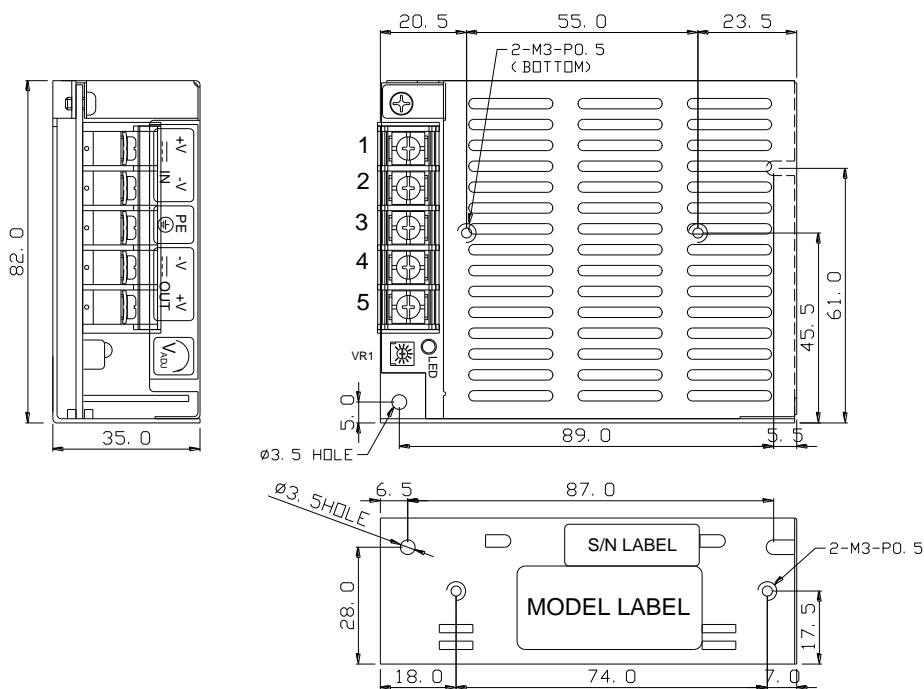


## ディレーティングカーブ



## 寸法

(単位: mm)



## 備考

端子台: 7P, ピッチ 9.5mm カバー付き

モデル No.	1	2	3	4	5
DSS-035-A/B/C	+Vin	-Vin	PE	-V	+V