

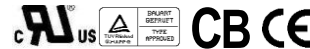
BST-G100 シリーズ



100W 3 出力

159 x 95 x 38 mm

6.26 x 3.74 x 1.50 inch



主な特徴

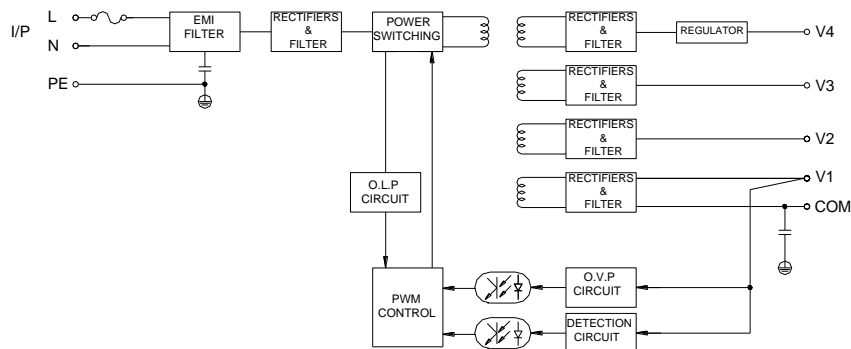
- * EMI フィルター内蔵、低リップルノイズ
- * 過電圧保護機能
- * 過電流保護機能
- * 全負荷にてエージング
- * 広い動作温度範囲 $-20^{\circ}\text{C} \sim 70^{\circ}\text{C}$
- * UL, cUL, TUV, CB, CE 認定
- * 無償補償期間 3 年

仕様

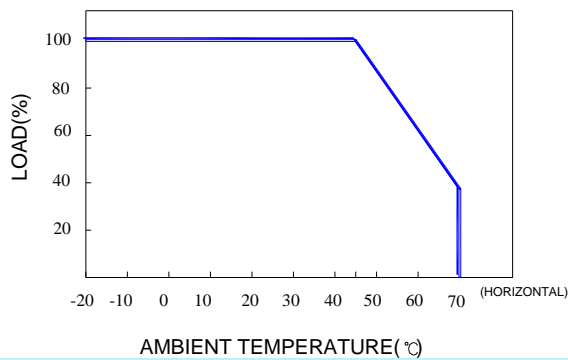
入力	入力電圧	88V ~ 264VAC or 125V ~ 375VDC												
	入力周波数	47 ~ 63 Hz												
	入力電流	<2.5A@100VAC 入力、全負荷時												
	突入電流	<35A@115V, <70A@230V AC 入力 コールドスタート時 (25°C)												
	漏洩電流	<1.0mA@264V AC												
出力	モデル名	BST-G100-1A or 1B				BST-G100-3A				BST-G100-4A or 4B				
	出力	V1	V2	V3(A)	V4(B)	V1	V2	V3	-	V1	V2	V3(A)	V4(B)	
	出力電圧	5V	12V	-12V	-5V	5V	12V	24V	-	5V	15V	24V	-15V	
	最小負荷電流	2A	0.3A	0A	0A	2A	0.3A	0.3A	-	2A	0.3A	0.3A	0A	
	最大負荷電流	10A	4A	1A	1A	10A	4A	2A	-	10A	4A	2A	1A	
	出力電圧偏差 ②	±2%	±7%	±7%	±5%	±2%	±7%	±7%	-	±2%	±7%	±7%	±5%	
	リップルノイズ(最大) ③	80mV	120mV	100mV	100mV	80mV	120mV	200mV	-	80mV	150mV	200mV	100mV	
	効率 (TYP.)	76%				77%				78%				
	最大出力	85W				88W				88W				
保護機能	過電圧	V1: 5.8 ~ 7.0V シャットダウンしラッチアップ。再スタートにより復帰。												
	過負荷/短絡	負荷が 105 から 150%に達した時あるいは短絡になった場合、間欠発振モードに入り、障害が取り除かれた後、自動復帰。												
電気特性	立上がり時間	<30mS												
	出力保持時間	>60mS@230V, 全負荷時												
	セットアップ時間	<1 Sec@100 ~ 240V AC												
環境	温度 ④	動作温度: $-20 \sim 70^{\circ}\text{C}$ (温度デレージング: $45 \sim 70^{\circ}\text{C}$): $2.5\%/^{\circ}\text{C}$; 保存温度: $-40 \sim 85^{\circ}\text{C}$												
	湿度	動作湿度: 20% ~ 95% RH (結露なきこと); 保存湿度: 10% ~ 95% RH (結露なきこと)												
安全	絶縁耐圧	一次-二次: AC3KV, 一次-FG: AC1.5KV, 二次-FG: AC0.5KV (各1分間)												
	絶縁抵抗	一次-二次-FG 各 100MΩ / 500VDC (25°C/ 70%RH)												
	安全規格	UL 60950-1 2 nd , CSA C22.2 No. 60950-1-07 2 nd , TUV EN 60950-1:2006, IEC 60950-1:2005 認定												
EMC	EMI	EN 55022 CLASS B, FCC CFR 47 PART 15 CLASS B, CNS 13438 CLASS B, EN61000-3-2 CLASS A, EN61000-3-3 準拠												
	EMS	EN 55024: EN 61000-4-2, 3, 4, 5, 6, 8, 11												
その他	冷却方式	自然空冷												
	M.T.B.F.	240,000 時間 (25°C)												
	外形寸法	159 x 95 x 38 mm (L x W x H) 8P のカバー付き 90 度角 端子台可能(但し MOQ)												
備考	① 全ての測定値は、特に記載が無い限り、入力 230VAC、定格負荷時のものとします。(周囲温度 25°C/70%RH)													
	② 出力電圧偏差にはセットアップ電圧、入力変動、負荷変動を含んでいます。各変動は、各出力の 20%~100% 負荷、ただし各負荷の合計は最大負荷を超えないものとします。													
	③ リップル・ノイズは、出力電線 (25~40cm) 端に 0.1uF と 47uF のコンデンサを並列に接続し、入力 100~254VAC (0~50°C) で 20MHz のオシロスコープにて測定しています。													
	④ 動作周囲温度については、デレージング表を参照ください。													

BST-G100 シリーズ

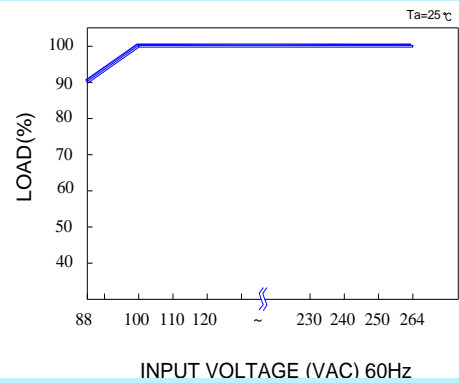
ブロック図



ディレーティングカーブ

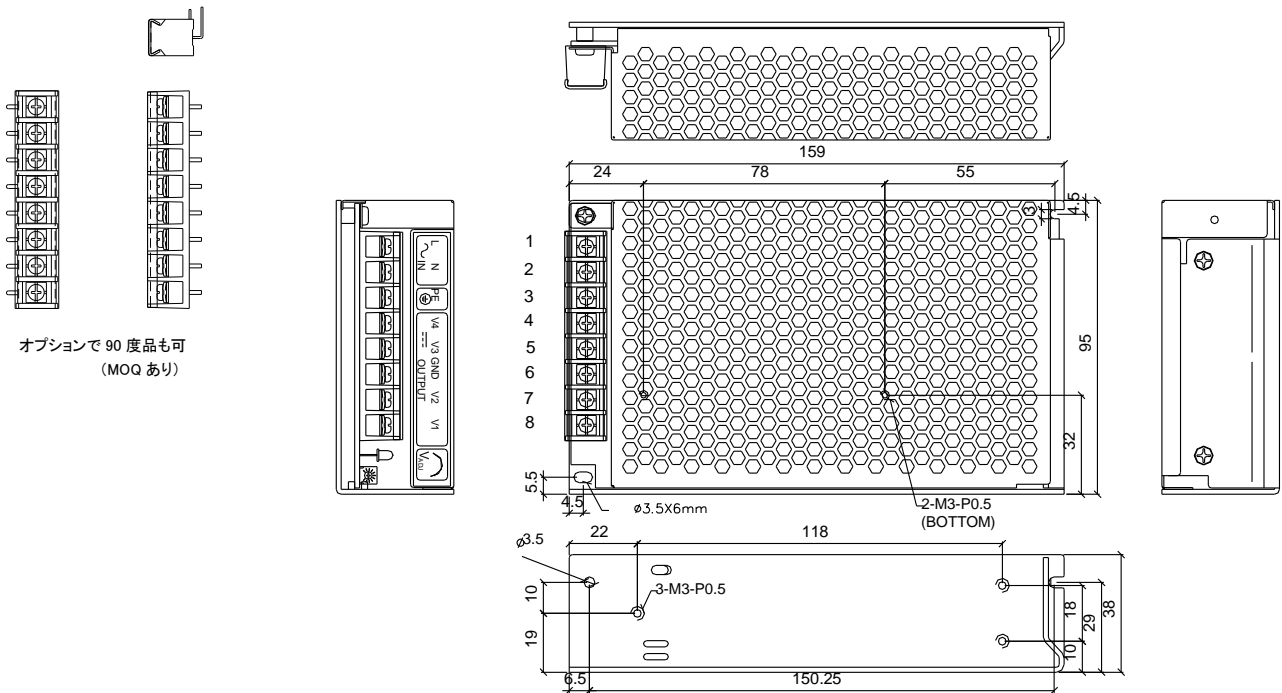


入カディレーティング



寸法

(単位: mm)



オプションで 90 度品も可
(MOQ あり)

ターミナルピンアサインメント: 8P, ピッチ 8.25mm、カバー付き

モデル No.	1	2	3	4	5	6	7	8
BST-G100	L	N	PE	V4	V3	V2	GND	V1