

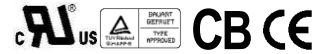
BST-G050 シリーズ



50W 3出力

99 x 82 x 35 mm

3.90 x 3.23 x 1.38 inch



主な特徴

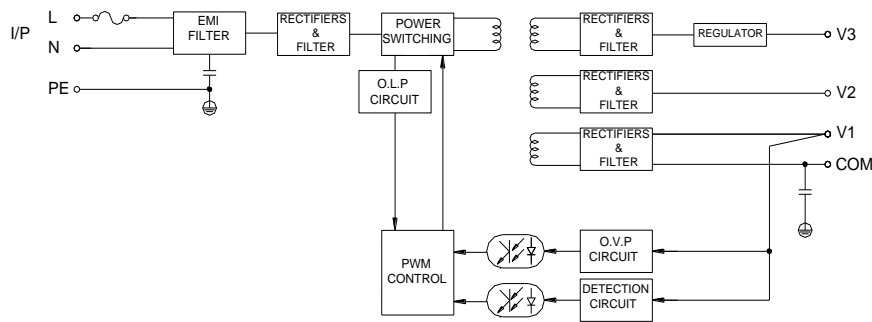
- * EMI フィルター内蔵、低リップルノイズ
- * 過電圧保護機能
- * 過電流保護機能
- * 全負荷にてエージング
- * 広い動作温度範囲 -20°C ~ 70°C
- * UL, cUL, TUV, CB, CE 認定
- * 無償補償期間 3年

仕様

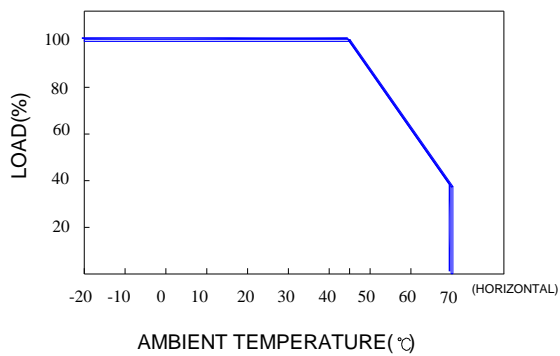
入力	入力電圧	88V ~ 264VAC or 125V ~ 375VDC.								
	入力周波数	47 ~ 63 Hz								
	入力電流	<1.3A@115V, <50A@230V AC 入力、全負荷時								
	突入電流	<30A@115V, <30A@230V AC 入力 コールドスタート時(25°C)								
	漏洩電流	<0.75mA@264V AC								
出力	モデル名	BST-G050-1			BST-G050-3			BST-G050-4		
	出力	V1	V2	V3	V1	V2	V3	V1	V2	V3
	出力電圧	5V	12V	-12V	5V	12V	-5V	5V	12V	24V
	最小負荷電流	0.5A	0.2A	0A	0.5A	0.2A	0A	0.5A	0.2A	0.1A
	最大負荷電流	6A	2.5A	1A	6A	2.5A	1A	6A	2.5A	1.5A
	出力電圧偏差 ②	±3%	±6%	±5%	±3%	±6%	±5%	±3%	±6%	±8%
	リップルノイズ(最大) ③	70mV	120mV	150mV	70mV	120mV	120mV	70mV	120mV	200mV
	効率 (TYP.)	75%			75%			78%		
	最大出力	50W			50W			51W		
保護機能	過電圧	V1: 5.8 ~ 7.0V シャットダウンしラッチアップ。再スタートにより復帰。								
	過負荷/短絡	負荷が 105 から 150%に達した時あるいは短絡になった場合、間欠発振モードに入り、障害が取り除かれた後、自動復帰。								
電気特性	立上がり時間	<30mS								
	出力保持時間	>60mS@230V, 全負荷時								
	セットアップ時間	<1 Sec@100 ~ 240V AC								
環境	温度 ④	動作温度: -20 ~ 70°C (温度デレーティング: 45 ~ 70°C); 2.5%/°C ; 保存温度: -40 ~ 85°C								
	湿度	動作湿度: 20% ~ 90% RH (結露なきこと); 保存湿度: 10% ~ 95% RH (結露なきこと)								
安全	絶縁耐圧	一次-二次: AC3KV, 一次-FG: AC1.5KV, 二次-FG: AC0.5KV (各1分間)								
	絶縁抵抗	一次-二次-FG 各 100MΩ / 500VDC (25°C / 70%RH)								
	安全規格	UL 60950-1 2 nd , CSA C22.2 No. 60950-1-07 2 nd , TUV EN 60950-1:2006, IEC 60950-1:2005 認定								
EMC	EMI	EN 55022 CLASS B, FCC CFR 47 PART 15 CLASS B, CNS 13438 CLASS B, EN61000-3-2 CLASS A, EN61000-3-3 準拠								
	EMS	EN 55024: EN 61000-4-2, 3, 4, 5, 6, 8, 11								
その他	冷却方式	自然空冷								
	M.T.B.F.	270,000 時間(25°C)								
	外形寸法	99 x 82 x 35 mm (L x W x H) 8P のカバー付き 90 度角 端子台可能(但し MOQ)								
備考	① 全ての測定値は、特に記載が無い限り、入力 230VAC、定格負荷時のものとします。(周囲温度 25°C / 70%RH)									
	② 出力電圧偏差にはセットアップ電圧、入力変動、負荷変動を含んでいます。各変動は、各出力の 20%~100% 負荷、ただし各負荷の合計は最大負荷を超えないものとします。									
	③ リップル・ノイズは、出力電線(25~40cm)端に 0.1uF と 47uF のコンデンサを並列に接続し、入力 100~254VAC(0~50°C)で 20MHz のオシロスコープにて測定しています。									
	④ 動作周囲温度については、デレーティング表を参照ください。									

BST-G050 シリーズ

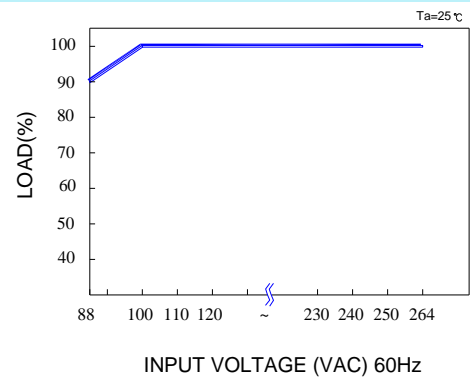
ブロック図



ディレーティングカーブ

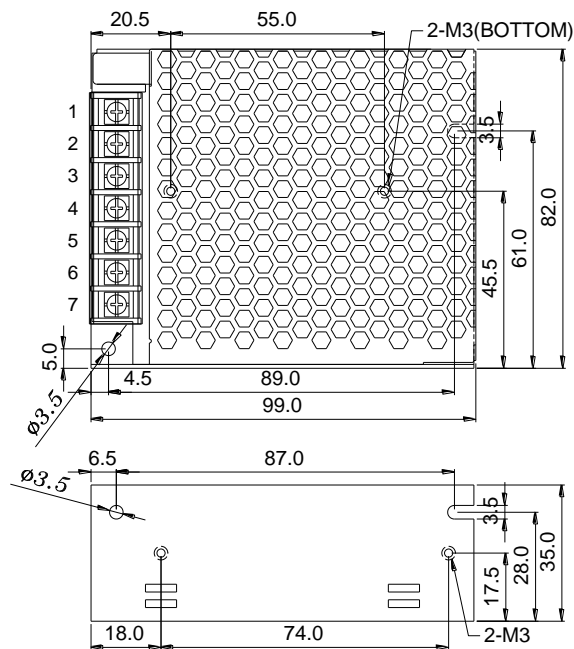
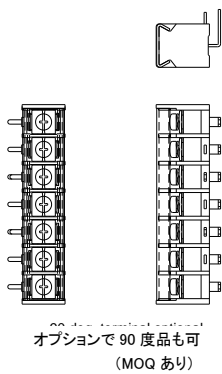


入カディレーティング



寸法

(単位: mm)



ピンアサインメント: 7ピン/8.25mm (PCカバー付き)

ピン番号	1	2	3	4	5	6	7
BST-G050	L	N	PE	V3	V2	GND	V1