

BSS-G150 シリーズ

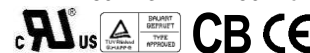


150W 単出力

グリーンモード設計

198 x 95 x 38 mm

7.80 x 3.74 x 1.50 inch



主な特徴

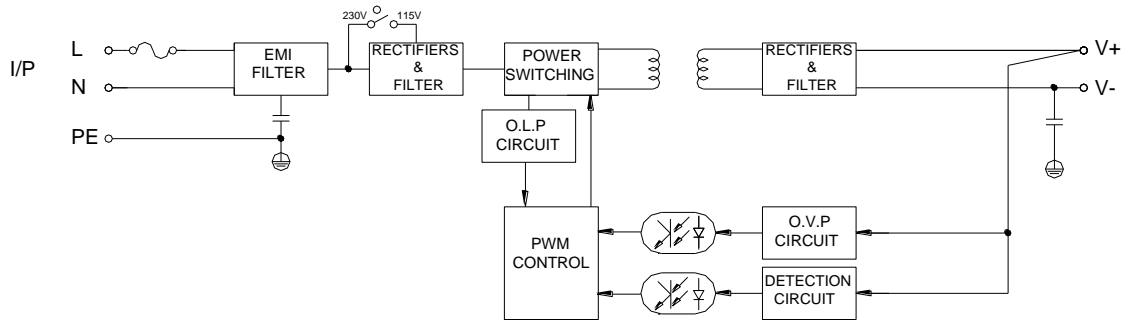
- * グリーンモード設計 無負荷時の消費電力1W未満
- * 高効率、高信頼性設計
- * 電源ON時、LED表示
- * EMIフィルター内蔵、低リップルノイズ
- * 過電圧保護:シャットダウン/ラッチアップ
- * 過負荷、短絡保護機能(間欠発振)
- * 出力電圧 ±10% 調整可能
- * 全負荷にてエージング
- * 動作周囲温度 -20°C ~ 70°C
- * UL, cUL, TUV, CB, CE 認定
- * 無償補償期間 3年

仕様

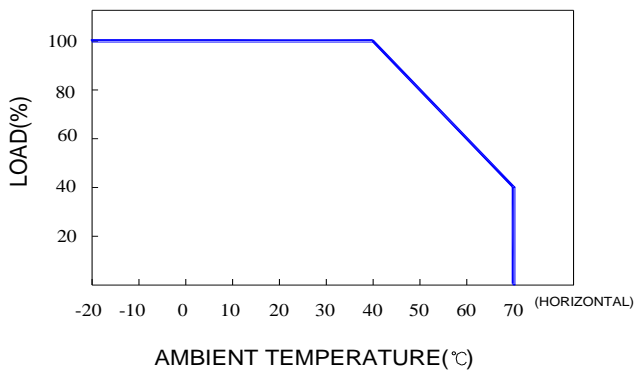
| | | | | | | | |
|------|---------------|--|-------------|-------------|-------------|-------------|-------------|
| 入力 | 入力電圧 | AC 88V ~ 132V or 176V ~ 264V (DC 250V ~ 375V もスイッチにより選択可) | | | | | |
| | 周波数 | 47 ~ 63 Hz | | | | | |
| | 電流 | <3.2A@115V, <2A@230V AC (全負荷時) | | | | | |
| | 突入電流 | <70A@230V AC コールドスタート時(25°C) | | | | | |
| | 漏洩電流 | <1.0mA@264V AC | | | | | |
| 出力 | モデル名 | BSS-G150-05 | BSS-G150-12 | BSS-G150-15 | BSS-G150-24 | BSS-G150-30 | BSS-G150-48 |
| | 出力 | 5V | 12V | 15V | 24V | 30V | 48V |
| | 最小負荷電流 | 0A | 0A | 0A | 0A | 0A | 0A |
| | 最大負荷電流 | 26A | 12.5A | 10A | 6.5A | 5.2A | 3.3A |
| | 出力電圧偏差 ② | ± 2% | ± 1% | ± 1% | ± 1% | ± 1% | ± 1% |
| | リップルノイズ(最大) ③ | 70mV | 120mV | 150mV | 150mV | 200mV | 200mV |
| | 効率 (TYP.) | 78% | 83% | 84% | 86% | 86% | 87% |
| | 最大出力 | 130W | 150W | 150W | 156W | 156W | 158W |
| 保護機能 | 過電圧 | 5.8~7.0V | 13.8~16.8V | 17.3~21.0V | 27.6~33.6V | 34.5~42.0V | 55.2~67.2V |
| | 過負荷/短絡 | シャットダウン/ラッチアップ。電源再投入後、復帰。 負荷が 105~150%に達した時あるいは短絡になった場合、間欠発振モードに入り、障害が取り除かれた後、自動復帰。 | | | | | |
| 電気特性 | 立ち上がり時間 | <30mS | | | | | |
| | 出力保持時間 | >20mS@230V (全負荷時) | | | | | |
| | セットアップ時間 | <1.5 S@115V, <1 S@230V | | | | | |
| | グリーンモード機能 | 無負荷時の消費電力は 1W 未満(入力 240VAC 時) | | | | | |
| 環境 | 温度 ④ | 動作温度: -20 ~ 70°C (温度デレレーティング: 45 ~ 70°C、2.5%/°C) 保存温度: -40 ~ 85°C | | | | | |
| | 湿度 | 動作湿度: 20% ~ 90% RH (結露なきこと); 保存湿度: 10% ~ 95% RH (結露なきこと) | | | | | |
| 安全 | 絶縁耐圧 | 一次-二次:AC3KV, 一次-FG:AC1.5KV, 二次-FG:AC0.5KV (各1分間) | | | | | |
| | 絶縁抵抗 | 一次-二次-FG 各 100MΩ /500VDC (25°C/ 70%RH) | | | | | |
| | 安全規格 | UL 60950-1 2 nd , CSA C22.2 No. 60950-1-07 2 nd , TUV EN 60950-1:2006, IEC 60950-1:2005 認定 | | | | | |
| EMC | EMI | EN 55022 CLASS B, FCC CFR 47 PART 15 CLASS B, CNS 13438 CLASS B. | | | | | |
| | EMS | EN61000-3-2 CLASS A, EN61000-3-3 準拠 EN 55024: EN 61000-4-2,3,4,5,6,8,11 | | | | | |
| その他 | 冷却方式 | 自然空冷 | | | | | |
| | M.T.B.F. | 256,000 時間 | | | | | |
| | 外形寸法 | 198 x 95 x 38 mm (L*W*H) (オプションで 90 度品も可、最低注文数あり) | | | | | |
| 備考 | ① | 全ての測定値は、特に記載が無い限り、入力 230VAC、定格負荷時のものとします。(周囲温度 25°C/70%RH) | | | | | |
| | ② | 出力電圧偏差にはセットアップ電圧、入力変動、負荷変動を含んでいます。 | | | | | |
| | ③ | リップルノイズは、出力電線(25~40cm)端に 0.1uF と 47uF のコンデンサを並列に接続し、入力 AC100~254V(0~50°C)で 20MHz のオシロスコープにて測定しています。 | | | | | |
| | ④ | 動作周囲温度については、デレレーティング表を参照ください。 | | | | | |

BSS-G150 シリーズ

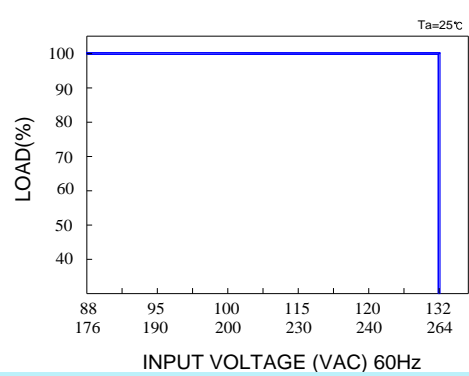
ブロック図



ディレーティングカーブ

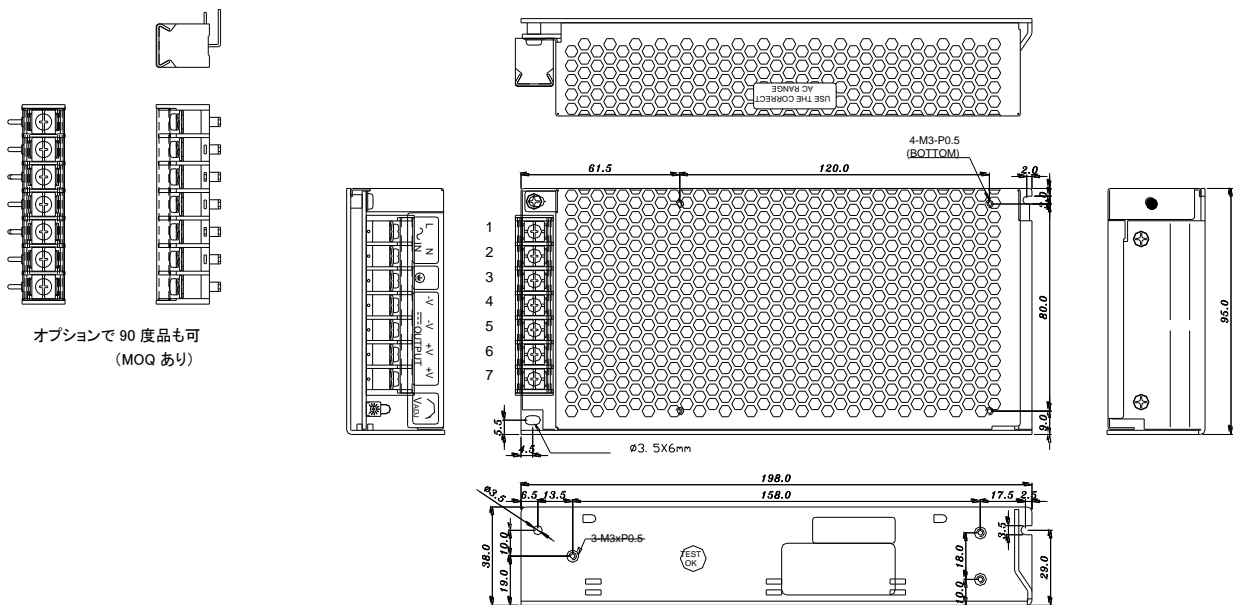


入力ディレーティング



寸法

(単位: mm)



ピンアサインメント: 7ピン / 9.5mm (カバー付き)

| ピン番号 | 端子 | ピン番号 | 端子 |
|------|------|------|--------------|
| 1 | AC/L | 5 | DC OUTPUT -V |
| 2 | AC/N | 6 | DC OUTPUT +V |
| 3 | PE | 7 | DC OUTPUT +V |