

BSS-G075 シリーズ

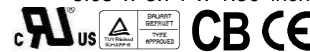


75W 単出力

グリーンモード設計

129 x 95 x 38 mm

5.08 x 3.74 x 1.50 inch



主な特徴

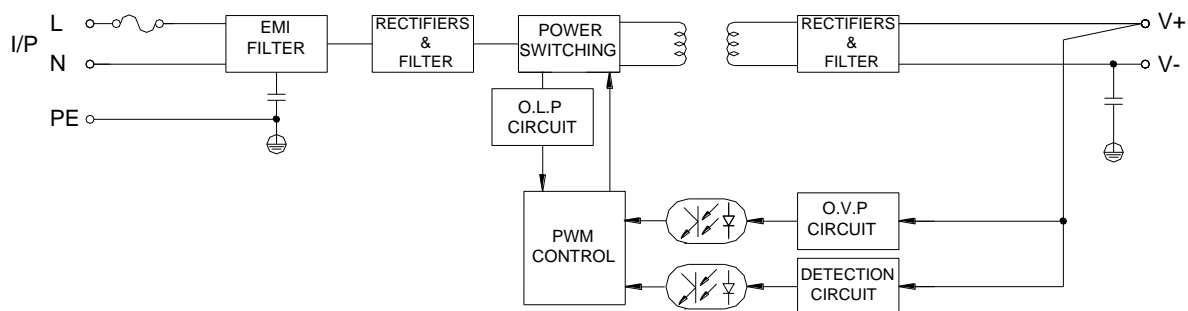
- * グリーンモード設計 無負荷時の消費電力0.5W未満
- * 高効率、高信頼性設計
- * 電源ON時、LED表示
- * EMIフィルター内蔵、低リップルノイズ
- * 過電圧保護:シャットダウン/ラッチアップ
- * 過負荷、短絡保護機能(間欠発振)
- * 出力電圧 ±10% 調整可能
- * 全負荷にてエージング
- * 動作周囲温度 -20°C ~ 70°C
- * UL, cUL, TUV, CB, CE 認定
- * 無償補償期間 3年

仕様

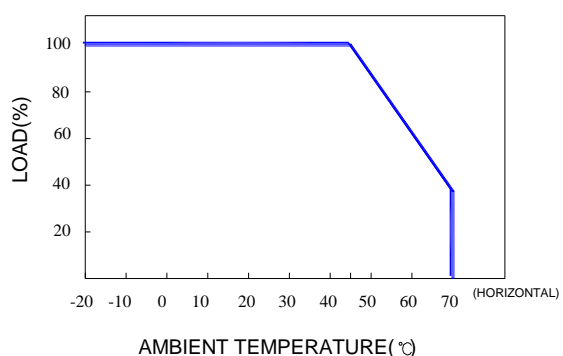
入力	入力電圧	88V ~ 264VAC or 125V ~ 375VDC						
	周波数	47 ~ 63 Hz						
	電流	<1.8A@100V AC (全負荷時)						
	突入電流	<30A@115V, <50A@230V AC コールドスタート時(25°C)						
	漏洩電流	<0.75mA@264V AC						
出力	モデル名	BSS-G075-05	BSS-G075-12	BSS-G075-15	BSS-G075-24	BSS-G075-30	BSS-G075-48	
	出力電圧	5V	12V	15V	24V	30V	48V	
	最小負荷電流	0A	0A	0A	0A	0A	0A	
	最大負荷電流	12A	6A	5A	3.2A	2.5A	1.6A	
	出力電圧偏差 ②	± 2%	± 1%	± 1%	± 1%	± 1%	± 1%	
	リップルノイズ(最大) ③	70mV	120mV	150mV	150mV	200mV	200mV	
	効率(TYP.)	77%	82%	83%	84%	86%	86%	
	最大出力	60W	72W	75W	76.8W	75W	76.8W	
保護機能	過電圧	5.8~7.0V	13.8~16.8V	17.3~21.0V	27.6~33.6V	34.5~42.0V	55.2~67.2V	
	過負荷/短絡	シャットダウン/ラッチアップ。電源再投入後、復帰。 負荷が105~150%に達した時あるいは短絡になった場合、間欠発振モードに入り、障害が取り除かれた後、自動復帰。						
電気特性	立ち上がり時間	<30mS						
	出力保持時間	>60mS@230V (全負荷時)						
	セットアップ時間	<1 Sec@100 ~ 240V AC						
	グリーンモード機能	無負荷時の消費電力は 0.5W 未満(入力 240VAC 時)						
環境	温度 ④	動作温度: -20 ~ 70°C (温度デレーティング: 45 ~ 70°C、2.5%/°C) 保存温度: -40 ~ 85°C						
	湿度	動作湿度: 20% ~ 90% RH (結露なきこと); 保存湿度: 10% ~ 95% RH (結露なきこと)						
安全	絶縁耐圧	一次-二次:AC3KV, 一次-FG:AC1.5KV, 二次-FG:AC0.5KV (各1分間)						
	絶縁抵抗	一次-二次-FG 各 100MΩ /500VDC (25°C/70%RH)						
EMC	安全規格	UL 60950-1 2 nd , CSA C22.2 No. 60950-1-07 2 nd , TUV EN 60950-1:2006, IEC 60950-1:2005 認定						
	EMI	EN 55022 CLASS B, FCC CFR 47 PART 15 CLASS B, CNS 13438 CLASS B. EN61000-3-2 CLASS A, EN61000-3-3 準拠						
	EMS	EN 55024:EN 61000-4-2,3,4,5,6,8,11						
その他	冷却方式	自然空冷						
	M.T.B.F.	326,000 時間						
備考	外形寸法	129 x 95 x 38 mm (L*W*H) (オプションで 90 度品も可、最低注文数あり)						
		① 全ての測定値は、特に記載が無い限り、入力 230VAC、定格負荷時のものとします。(周囲温度 25°C/70%RH) ② 出力電圧偏差にはセットアップ電圧、入力変動、負荷変動を含んでいます。 各変動は、各出力の 20%~100% 負荷、ただし各負荷の合計は最大負荷を超えないものとします。 ③ リップル・ノイズは、出力電線(25~40cm)端に 0.1uF と 47uF のコンデンサを並列に接続し、入力 AC100~254V(0~50°C)で 20MHz のオシロスコープにて測定しています。 ④ 動作周囲温度については、デレーティング表を参照ください。						

BSS-G075 シリーズ

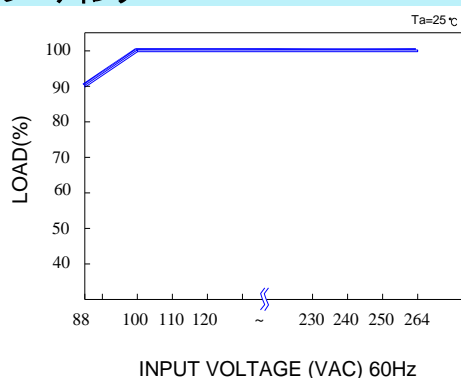
ブロック図



ディレーティングカーブ

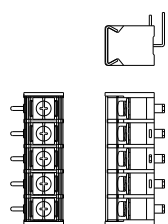


入力ディレーティング

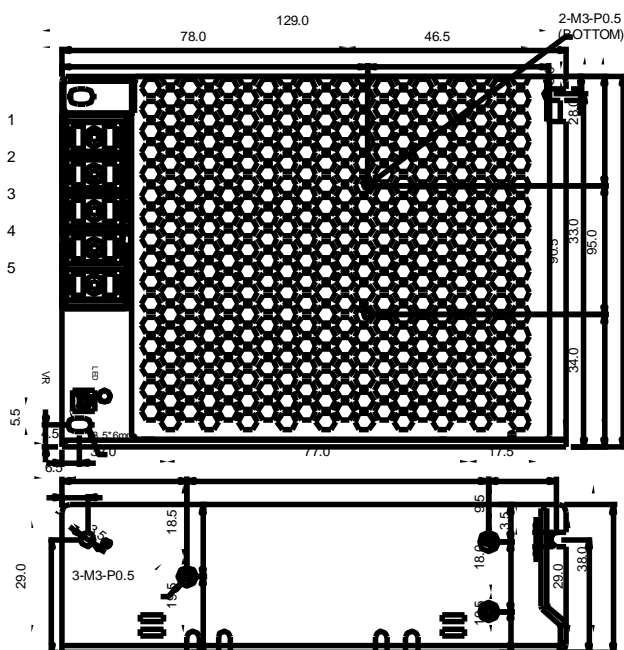


寸法

(単位: mm)



オプションで 90 度品も可
(MOQ あり)



ピンアサインメント: 5P / 9.5mm (カバー付き)

ピン番号	端子	ピン番号	端子
1	AC/L	4	DC OUTPUT -V
2	AC/N	5	DC OUTPUT +V
3	PE		