

BSS-F151 シリーズ

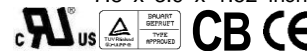


150W 単出力

アクティブ PFC 機能

198 x 99 x 38.5 mm

7.8 x 3.9 x 1.52 inch



主な特徴

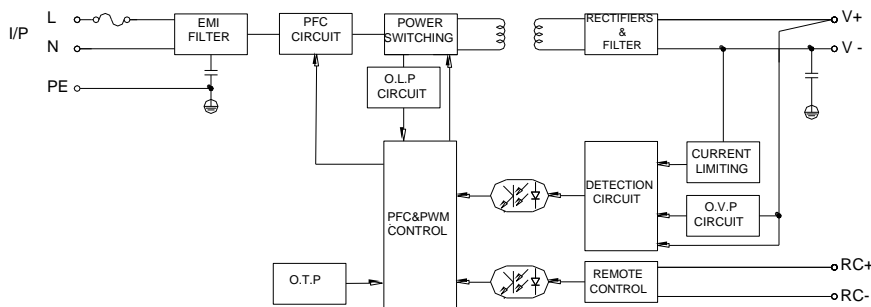
- * ユニバーサル AC 入力、アクティブ PFC 機能付 (PF>0.95)
- * 電源ON時、LED表示
- * EMI フィルター内臓、低リップルノイズ
- * 過電圧保護
- * 過負荷、短絡保護
- * 加熱保護 (オプション)
- * 出力電圧 ±10% 調整可能
- * リモート ON/OFF (オプション)
- * 全負荷にてエージング
- * UL, cUL, TUV, CB, CE 認定
- * 無償補償期間 3年

仕様

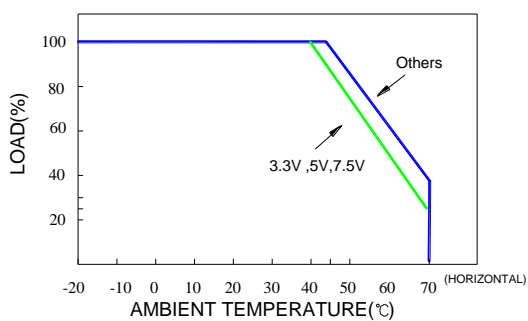
入力	入力電圧	85V ~ 264VAC or 120V ~ 375VDC								
	周波数	47 ~ 63 Hz								
	電流	<2.2A @100V AC (全負荷時)								
	突入電流	<35A@115V, <70A@230V AC コールドスタート時 (25°C)								
	漏洩電流	<1.0mA@264V AC								
	力率	PF > 0.95								
出力	モデル名	BSS-F151-3.3	BSS-F151-05	BSS-F151-7.5	BSS-F151-12	BSS-F151-15	BSS-F151-24	BSS-F151-27	BSS-F151-48	
	出力電圧	3.3V	5V	7.5V	12V	15V	24V	27V	48V	
	最小負荷電流	0A	0A	0A	0A	0A	0A	0A	0A	
	最大負荷電流	30A	30A	20A	12.5A	10A	6.3A	5.6A	3.2A	
	出力電圧偏差 ②	±3%	±2%	±1%	±1%	±1%	±1%	±1%	±1%	
	リップルノイズ (最大) ③	70mV	70mV	80mV	120mV	120mV	200mV	200mV	200mV	
	効率 (TYP.)	72%	77%	82%	84%	84%	85%	85%	86%	
	最大出力	100W	150W	150W	150W	150W	151W	151W	154W	
保護機能	過電圧	3.8V~4.6V 5.8V~7.0V 8.6V~10.5V 13.8V~16.8V 17.3V~21.0V 27.6V~33.6V 31.1V~37.8V 55.2V~67.2V シャットダウンしラッチアップ。電源再投入後、復帰。								
	過負荷/短絡	負荷が 105 から 150%に達した時あるいは短絡になった場合、間欠発振モードに入り、障害が取り除かれた後、自動復帰。								
	加熱保護	95°C ± 5°C でシャットダウン。障害が取り除かれた後、自動復帰。(オプション)								
電気特性	立ち上がり時間	<20mS								
	出力保持時間	>20mS@230V (全負荷時)								
	セットアップ時間	<2.0S@100 ~ 240V AC								
	リモートコントロール	RC+/RC-間に接続。0~0.7V:On 3~5V:Off シンク電流:3~10 mA (オプション)								
環境	温度 ④	動作温度:-20 ~ 70°C 保存温度:-20 ~ 85°C 温度デレレーティング: 40 ~ 70°C: 2.5%/°C(3.3V,5V,7.5V); 45 ~ 70°C: 2.5%/°C(12V,15V,24V,27V,48V)								
	湿度	動作湿度: 20% ~ 90% RH (結露なきこと); 保存湿度: 10% ~ 95% RH (結露なきこと)								
安全	絶縁耐圧	一次-二次:AC3KV, 一次-FG:AC1.5KV, 二次-FG:AC0.5KV (各1分間)								
	絶縁抵抗	一次-二次-FG 各 100MΩ /500VDC (25°C/ 70%RH)								
	安全規格	UL 60950-1 1 st , CSA C22.2 No. 60950-1- 03 1 st , TUV EN 60950-1:2001+A11, IEC 60950-1 認定								
EMC	EMI	EN 55022 CLASS B, FCC CFR 47 PART 15 CLASS B, CNS 13438 CLASS B.								
		EN61000-3-2 CLASS D, EN61000-3-3 準拠								
	EMS	EN 55024: EN 61000-4-2,3,4,5,6,8,11								
その他	冷却方式	自然冷却								
	M.T.B.F.	229,000 時間								
	外形寸法	198 x 99 x 38.5 mm (L*W*H)								
備考	①	全ての測定値は、特に記載が無い限り、入力 230VAC、定格負荷時のものとします。(周囲温度 25°C/70%RH)								
	②	出力電圧偏差にはセットアップ電圧、入力変動、負荷変動を含んでいます。								
	③	リップル・ノイズは、出力電線 (25~40cm) 端に 0.1uF と 47uF のコンデンサを並列に接続し、入力 AC100~254V (0~50°C) で 20MHz のオシロスコープにて測定しています。								
	④	動作周囲温度については、デレレーティング表を参照ください。 入力電圧が 100VAC 以下の場合には、スペックのデレレーティングカーブに従って出力を低下させてください。								

BSS-F151 シリーズ

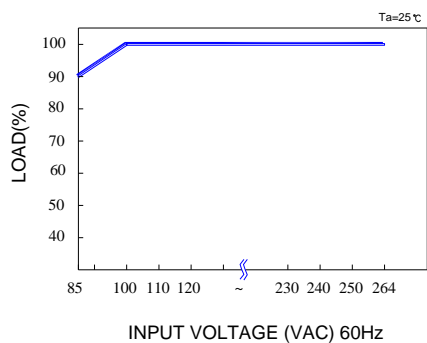
ブロック図



ディレーティングカーブ

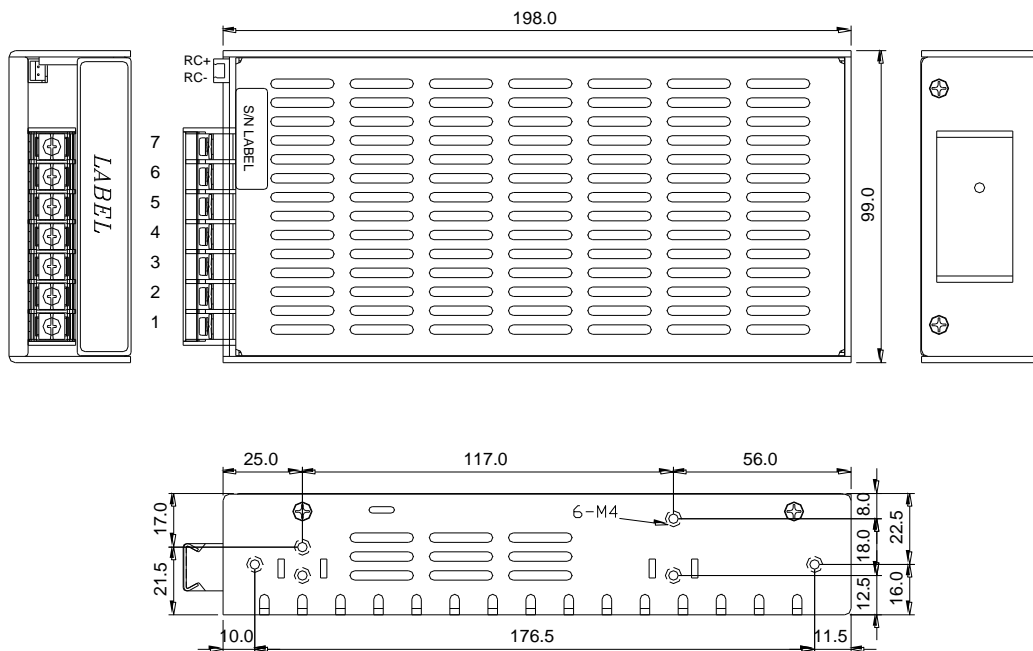


入力ディレーティング



寸法

(単位: mm)



備考:

ピンサインメント: 7ピン/ピッチ 9.5mm (カバー付)

ピン番号	1	2	3	4	5	6	7
BSS-F151	L	N	PE	-V	-V	+V	+V