

# BSS-F120 シリーズ

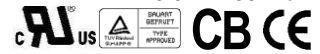


120W 単出力

アクティブ PFC 機能

178 x 99 x 35 mm

7 x 3.9 x 1.38 inch



## 主な特徴

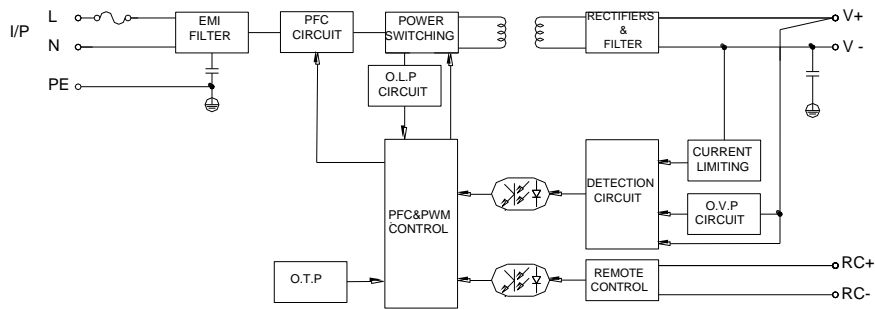
- \* ユニバーサル AC 入力、アクティブ PFC 機能付 (P.F.>0.95)
- \* 電源ON時、LED表示
- \* EMIフィルター内蔵、低リップルノイズ
- \* 過電圧保護
- \* 過負荷/短絡保護
- \* 加熱保護(オプション)
- \* 出力電圧 ±10% 調整可能
- \* リモート ON/OFF (オプション)
- \* 全負荷にてエージング
- \* UL, cUL, TUV, CB, CE 認定
- \* 無償補償期間 3年

## 仕様

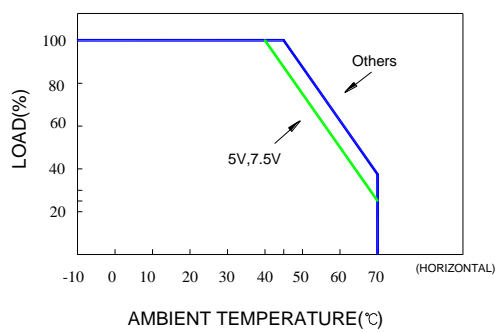
入力	入力電圧	85V ~ 264VAC or 120V ~ 375VDC					
	周波数	47 ~ 63 Hz					
	電流	<2.0A @100V AC.					
	突入電流	<35A@115V, <70A@230V AC コールドスタート時(25°C)					
	漏洩電流	<1.0mA@264V AC					
	力率	PF > 0.95					
出力	モデル名	BSS-F120-05	BSS-F120-7.5	BSS-F120-12	BSS-F120-15	BSS-F120-24	BSS-F120-48
	出力電圧	5V	7.5V	12V	15V	24V	48V
	最小負荷電流	0A	0A	0A	0A	0A	0A
	最大負荷電流	20A	16A	10A	8A	5A	2.5A
	出力電圧偏差 ②	±2%	±1%	±1%	±1%	±1%	±1%
	リップルノイズ(最大) ③	70mV	80mV	120mV	120mV	200mV	200mV
	効率 (TYP.)	76%	78%	81%	82%	85%	86%
	最大出力	100W	120W	120W	120W	120W	120W
保護機能	過電圧	5.8V~7.0V	8.6V~10.5V	13.8V~16.8V	17.3V~21.0V	27.6V~33.6V	55.2V~67.2V
	過負荷/短絡	シャットダウンしラッチアップ。電源再投入後、復帰。 負荷が 105 から 150%に達した時あるいは短絡になった場合、間欠発振モードに入り、障害が取り除かれた後、自動復帰。					
	加熱保護	95°C ± 5°C でシャットダウン。障害が取り除かれた後、自動復帰。(オプション)					
電気特性	立ち上がり時間	<50mS					
	出力保持時間	>20mS@230V					
	セットアップ時間	<2.0S@100 ~ 240V AC					
	リモートコントロール	Option. RC+/RC-: 0~0.7V= Power On; 3~5V= Power Off. Sink Current: 3~10 mA					
環境	温度 ④	動作温度:-10 ~ 70°C 保存温度:-20 ~ 85°C 温度デレーティング: 40 ~ 70°C: 2.0%/°C(3.3V); 45 ~ 70°C: 2.5%/°C(5V,7.5V,12V,15V,24V,30V,48V)					
	湿度	動作湿度: 20% ~ 90% RH (結露なきこと); 保存湿度: 10% ~ 95% RH (結露なきこと)					
安全	絶縁耐圧	一次-二次:AC3KV, 一次-FG:AC1.5KV, 二次-FG:AC0.5KV (各1分間)					
	絶縁抵抗	一次-二次-FG 各 100MΩ /500VDC (25°C/ 70%RH)					
	安全規格	UL 60950-1 2 <sup>nd</sup> , CSA C22.2 No. 60950-1-07 2 <sup>nd</sup> , TUV EN 60950-1:2006, IEC 60950-1:2005 認定 (3.3V と 30V は準拠)					
EMC	EMI	EN 55022 CLASS B, FCC CFR 47 PART 15 CLASS B, CNS 13438 CLASS B.					
	EMS	EN 55024: EN 61000-4-2,3,4,5,6,8,11					
その他	冷却方式	自然空冷					
	M.T.B.F.	228,000 時間					
	外形寸法	178 x 99 x 35 mm (L*W*H)					
備考	① 全ての測定値は、特に記載が無い限り、入力 230VAC、定格負荷時のものとします。(周囲温度 25°C/70%RH)						
	② 出力電圧偏差にはセットアップ電圧、入力変動、負荷変動を含んでいます。						
	③ リップルノイズは、出力電線(25~40cm)端に 0.1uF と 47uF のコンデンサを並列に接続し、入力 AC100~254V(0~50°C)で 20MHz のオシロスコープにて測定しています。						
	④ 動作周囲温度については、デレーティング表を参照ください。 入力電圧が 100VAC 以下の場合には、スペックのデレーティングカーブに従って出力を低下させてください。						

# BSS-F120 シリーズ

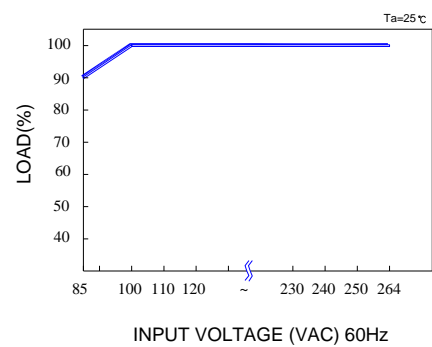
## ブロック図



## ディレーティングカーブ

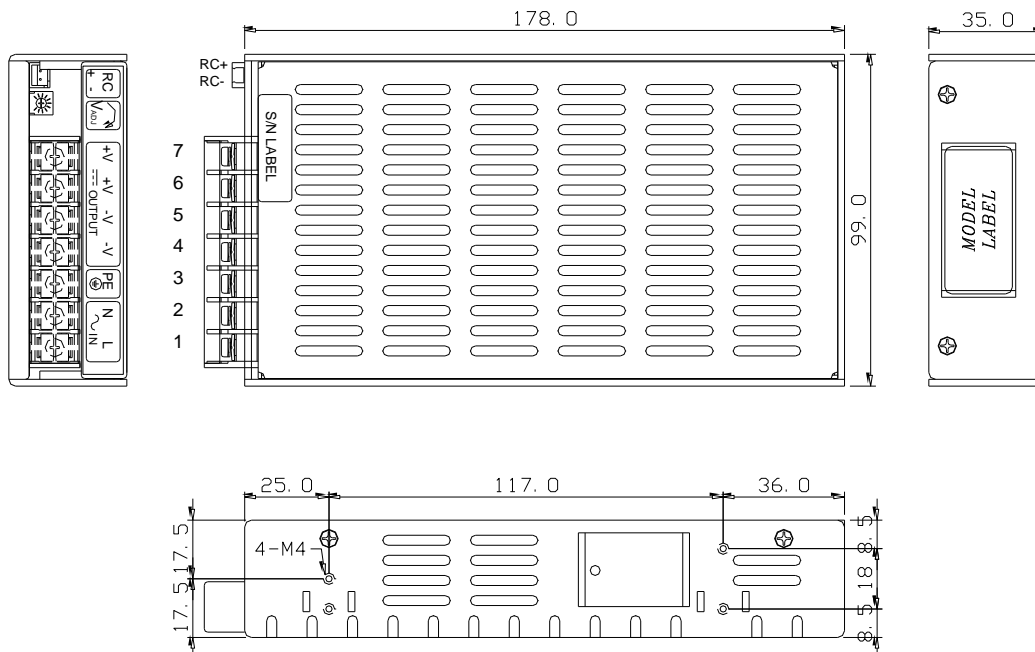


## 入力ディレーティング



## 寸法

(単位: mm)



備考:

ピンアサインメント: 7ピン/ピッチ 9.5mm (カバー付)

ピン番号	1	2	3	4	5	6	7
BSS-F120	L	N	PE	-V	-V	+V	+V