

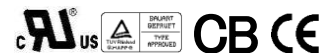
BSQ-G150 シリーズ



150W 4 出力

198 x 95 x 38 mm

7.80 x 3.74 x 1.50 inch



主な特徴

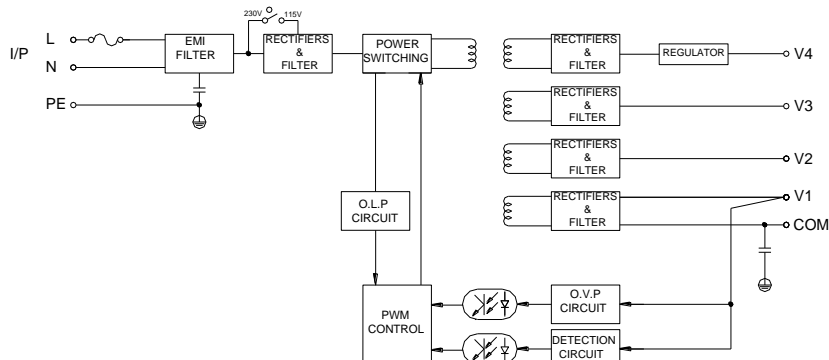
- * EMI フィルター内蔵、低リップルノイズ
- * 過電圧保護機能
- * 過電流保護機能
- * 全負荷にてエージング
- * 広い動作温度範囲 -20°C ~ 70°C
- * UL, cUL, TUV, CB, CE 認定
- * 無償補償期間 3年

仕様

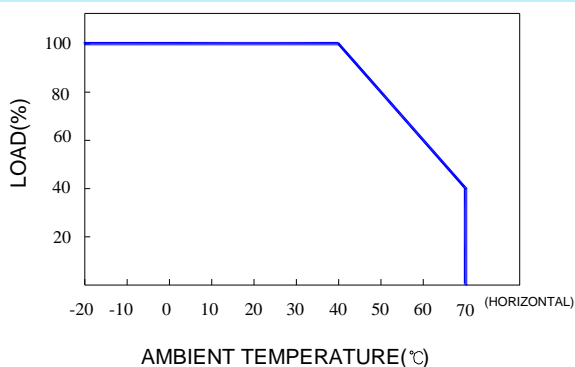
入力	入力電圧	88V ~ 132VAC または 176V ~ 264VAC (スイッチにより DC250V~375V に切り替え可能)											
	入力周波数	47 ~ 63 Hz											
	入力電流	<3.2A@115V, <2A@230V AC 入力、全負荷時											
	突入電流	<70A@230V AC 入力 コールドスタート時 (25°C)											
	漏洩電流	<1.0mA@264V AC											
出力	モデル名	BSQ-G150-1				BSQ-G150-3				BSQ-G150-4			
	出力	V1	V2	V3	V4	V1	V2	V3	V4	V1	V2	V3	V4
	出力電圧	5V	12V	-12V	-5V	5V	12V	24V	-12V	5V	15V	24V	-15V
	最小負荷電流	2A	0.3A	0A	0A	2A	0.3A	0.1A	0A	2A	0.3A	0.1A	0A
	最大負荷電流	12A	5A	1A	1A	12A	5A	2.5A	1A	12A	4A	2.5A	1A
	出力電圧偏差 ②	±2%	±7%	±7%	±5%	±2%	±7%	±7%	±5%	±2%	±7%	±7%	±5%
	リップルノイズ(最大) ③	70mV	120mV	100mV	100mV	70mV	120mV	150mV	100mV	70mV	120mV	150mV	100mV
	効率 (TYP.)	79%				80%				80%			
最大出力	125W				130W				130W				
保護機能	過電圧	V1: 5.8 ~ 7.0V シャットダウンシラッチアップ。再スタートにより復帰。											
	過負荷/短絡	負荷が 105 から 150%に達した時あるいは短絡になった場合、間欠発振モードに入り、障害が取り除かれた後、自動復帰。											
電気特性	立ち上がり時間	<30mS											
	出力保持時間	>20mS@230V, 全負荷時											
	セットアップ時間	<1.5 S@115V, <1 S@230V											
環境	温度 ④	動作温度: -20 ~ 70°C (温度デレーティング: 40 ~ 70°C): 2.5%/°C ; 保存温度: -40 ~ 85°C											
	湿度	動作湿度: 20% ~ 90% RH (結露なきこと); 保存湿度: 10% ~ 95% RH (結露なきこと)											
安全	絶縁耐圧	一次-二次: AC3KV, 一次-FG: AC1.5KV, 二次-FG: AC0.5KV (各1分間)											
	絶縁抵抗	一次-二次-FG 各 100MΩ / 500VDC (25°C/ 70%RH)											
	安全規格	UL 60950-1 2 nd , CSA C22.2 No. 60950-1-07 2 nd , TUV EN 60950-1:2006, IEC 60950-1:2005 認定											
EMC	EMI	EN 55022 CLASS B, FCC CFR 47 PART 15 CLASS B, CNS 13438 CLASS B. EN61000-3-2 CLASS A, EN61000-3-3 準拠											
	EMS	EN 55024: EN 61000-4-2,3,4,5,6,8,11											
その他	冷却方式	自然空冷											
	M.T.B.F.	210,000 時間(25°C)											
備考	外形寸法	198 x 95 x 38 mm (L x W x H) 8P のカバー付き 90 度角 端子台可能(但し MOQ)											
		① 全ての測定値は、特に記載が無い限り、入力 230VAC、定格負荷時のものとします。(周囲温度 25°C/70%RH) ② 出力電圧偏差にはセットアップ電圧、入力変動、負荷変動を含んでいます。 各変動は、各出力の 20%~100% 負荷、ただし各負荷の合計は最大負荷を超えないものとします。 ③ リップル・ノイズは、出力電線 (25~40cm) 端に 0.1μF と 47μF のコンデンサを並列に接続し、入力 100~254VAC (0~50°C) で 20MHz のオシロスコープにて測定しています。 ④ 動作周囲温度については、デレーティング表を参照ください。											

BSQ-G150 シリーズ

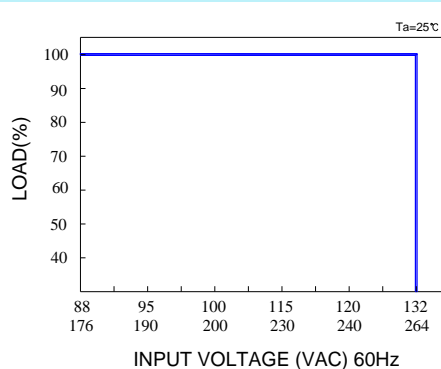
ブロック図



ディレーティングカーブ

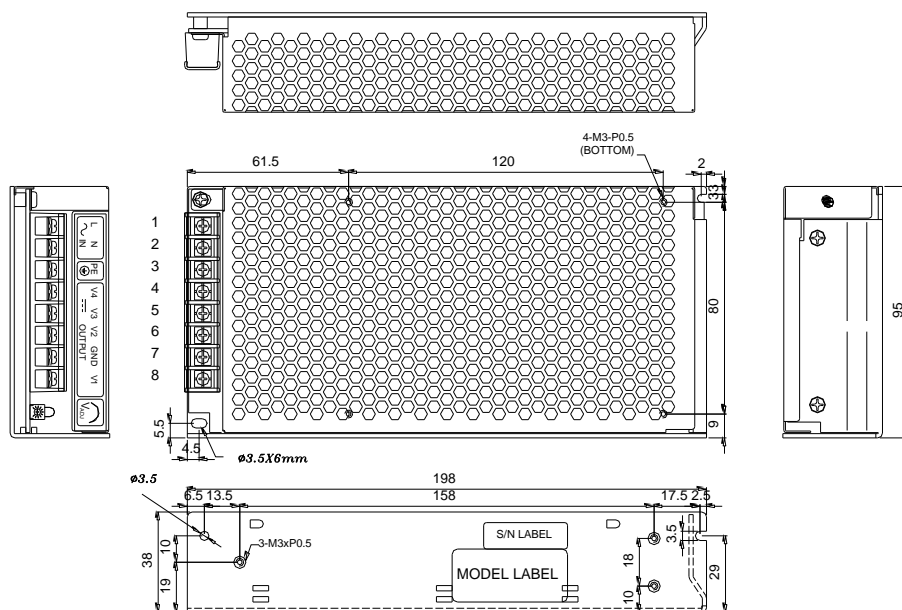
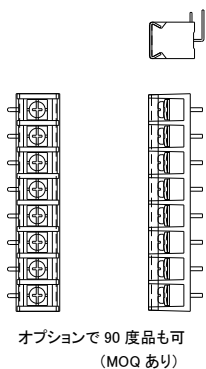


入カディレーティング



寸法

(単位: mm)



端子ピンアサインメント: 8P, ピッチ=8.25mm (カバー付き)

ピン番号	1	2	3	4	5	6	7	8
BSQ-G150	L	N	PE	V4	V3	V2	GND	V1