

BSD-G075-i シリーズ

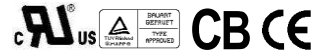


株式会社 日本ベータ・パワー
Nippon Beta Power

75W 2出力

129 x 95 x 38 mm

5.08 x 3.74 x 1.50 inch



主な特徴

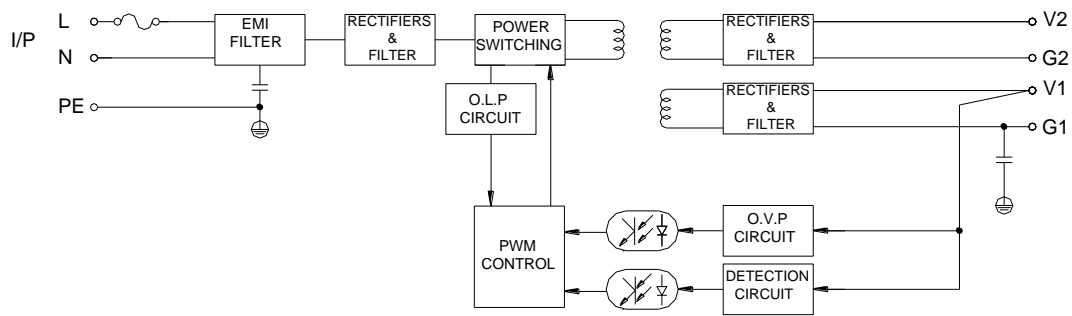
- * V1、V2 出力は独立
- * 電源ON時、LED表示
- * EMIフィルター内蔵、低リップルノイズ
- * 過電圧保護(シャットダウン/ラッチアップ)
- * 過負荷/短絡時、間欠発振モード
- * 全負荷にてエージング
- * 動作周囲温度 -20°C ~ 70°C
- * UL, cUL, TUV, CB, CE 認定
- * 無償補償期間 3年

仕様

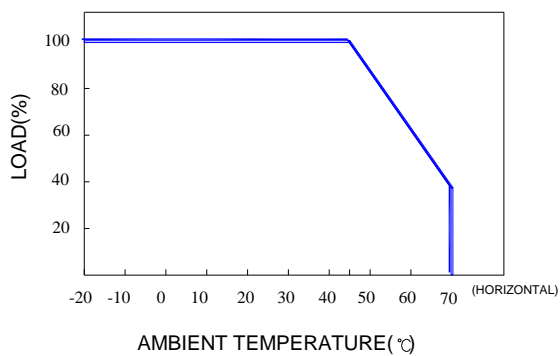
入力	入力電圧	88V ~ 264VAC or 125V ~ 375VDC			
	周波数	47 ~ 63 Hz			
	電流	<1.8A@100V AC (全負荷時)			
	突入電流	<30A@115V, <50A@230V AC コールドスタート時(25°C)			
	漏洩電流	<0.75mA@264V AC			
出力	モデル名	BSD-G075-i1		BSD-G075-i2	
	出力	V1	V2	V1	V2
	出力電圧	5V	12V	5V	24V
	最小負荷電流	0.3A	0.2A	0.3A	0.2A
	最大負荷電流	8A	5A	8A	2.5A
	出力電圧偏差 ②	± 3%	± 8%	± 3%	± 8%
	リップルノイズ(最大) ③	70mV	120mV	70mV	200mV
	効率 (TYP.)	78%		79%	
最大出力	68W		68W		
保護機能	過電圧	V1:5.8 ~ 7.0V シャットダウン/ラッチアップ。電源再投入後、復帰。			
	過負荷/短絡	負荷が 105 から 150%に達した時あるいは短絡になった場合、間欠発振モードに入り、障害が取り除かれた後、自動復帰。			
電気特性	立ち上がり時間	<30mS			
	出力保持時間	>60mS@230V (全負荷時)			
	セットアップ時間	<1 Sec@100 ~ 240V AC			
環境	温度 ④	動作温度: -20 ~ 70°C (温度デレレーティング: 45 ~ 70°C、2.5%/°C) 保存温度: -40 ~ 85°C			
	湿度	動作湿度: 20% ~ 90% RH (結露なきこと); 保存湿度: 10% ~ 95% RH (結露なきこと)			
安全	絶縁耐圧	一次-二次:AC3KV, 一次-FG:AC1.5KV, 二次-FG:AC0.5KV (各1分間)			
	絶縁抵抗	一次-二次-FG 各 100MΩ / 500VDC (25°C / 70%RH)			
	安全規格	UL 60950-1 2 nd , CSA C22.2 No. 60950-1-07 2 nd , TUV EN 60950-1:2006, IEC 60950-1:2005 認定			
EMC	EMI	EN 55022 CLASS B, FCC CFR 47 PART 15 CLASS B, CNS 13438 CLASS B. EN61000-3-2 CLASS A, EN61000-3-3 準拠			
	EMS	EN 55024:EN 61000-4-2,3,4,5,6,8,11			
その他	冷却方式	自然空冷			
	M.T.B.F.	299,000 時間			
	寸法	129 x 95 x 38 mm (L*W*H) (オプションで 90 度品も可、最低注文数あり)			
備考	<p>① 全ての測定値は、特に記載が無い限り、入力 230VAC、定格負荷時のものとします。(周囲温度 25°C / 70%RH)</p> <p>② 出力電圧偏差にはセットアップ電圧、入力変動、負荷変動を含んでいます。 各変動は、各出力の 20%~80% 負荷、ただし各負荷の合計は最大負荷を超えないものとします。</p> <p>③ リップル・ノイズは、出力電線(25~40cm)端に 0.1uF と 47uF のコンデンサを並列に接続し、入力 AC100~254V(0~50°C)で 20MHz のオシロスコープにて測定しています。</p> <p>④ 動作周囲温度については、デレレーティング表を参照ください。 入力電圧が 100VAC 以下の場合には、スペックのデレレーティングカーブに従って出力を低下させてください。</p>				

BSD-G075-i シリーズ

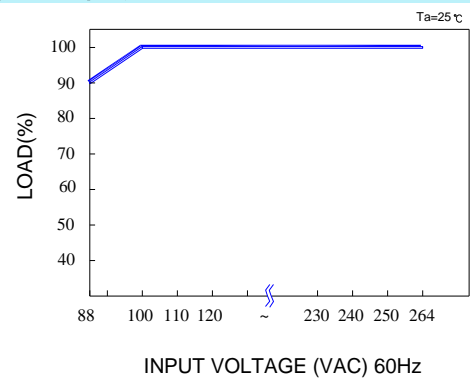
ブロック図



ディレーティングカーブ

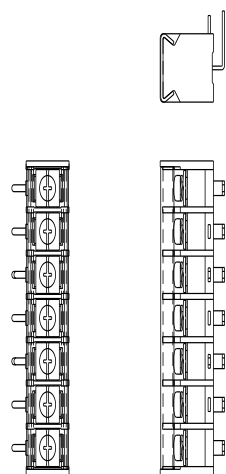


入力ディレーティング

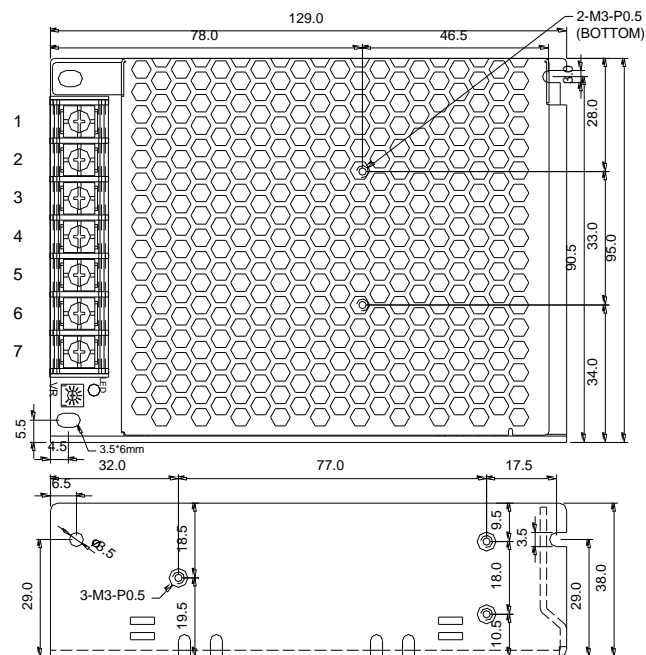


寸法

(単位: mm)



オプションで90度品も可
(MOQ あり)



ピンアサインメント: 7ピン/9.5mm (カバー付き)

MODEL No.	1	2	3	4	5	6	7
BSD-G075-i	L	N	PE	V2	G2	G1	V1